

Barreras
automáticas
para pasos
hasta 7,60 m

GARD8

Un nuevo concepto de barrera automática

Formas de diseño innovador para una seguridad integral: así es el último producto que entra a formar parte de la línea de barreras GARD. Perfiles suaves, líneas redondeadas que junto al asta tubular que logra la reducción del efecto vela, conseguimos una barrera armoniosa que se integra en los diferentes contextos de instalación.




CAME
ACCESOS AUTOMATICOS

GARD8

230V 24V

Barreras automáticas de paso

Aptas para cubrir pasos hasta 7.6 m máximo, las nuevas GARD son la solución ideal para el control de calles y aparcamientos de uso industrial y comunitario.

La serie GARD está disponible tanto en las versiones con motor a 230V como a 24V.

Peculiaridades, que ofrecen una gran innovación

Diseño y moderna tecnología de iluminación:

exclusiva luz intermitente integrada con difusor luminoso por LEDS, exenta de mantenimiento, garantiza una excelente visibilidad de la señal luminosa.

Cárter de protección del mástil: protege eficazmente al usuario de eventuales riesgos en el movimiento de rotación del mástil.

Integración y modularidad: selectores de mando y fotocélulas se integran con la automatización en perfecta armonía estética.

Electrónica de mando: protegida por un cárter de aluminio fundido a presión, su posición ofrece una excelente accesibilidad para cualquier tipo de reparación o ajuste.

Seguridad durante la instalación: Un contacto de seguridad que corta la tensión cuando se actúa sobre la cerradura de acceso, al interior del armario.

Muelles con diferentes fuerzas para un equilibrado óptimo del asta.

Mástil tubular redondo: máxima reducción del efecto vela, garantizando el funcionamiento correcto también en zonas de viento fuerte.

Luz de señalización a cordón luminoso intermitente: Mejor visibilidad del mástil y duración absoluta de los cuerpos iluminantes.





Electrónica

La serie GARD dispone de dispositivos electrónicos de mando de nueva generación, que garantizan un control total del sistema automático, mejorando y aumentando las funciones habituales de mando y seguridad:

- > **autodiagnóstico completo** de todos los dispositivos de seguridad conectados a la instalación antes de comenzar el movimiento del motor.
- > **control electrónico del movimiento** con detección del obstáculo (función antiplastamiento).
- > **seguridad incluso con la barrera detenida:** cualquier orden de mando es ignorada si un dispositivo de seguridad está detectando obstáculo.

Barreras con motor a 24V

Calles, aparcamientos, espacios comunitarios o, sencillamente, las exigencias específicas de funcionalidad y seguridad de la instalación pueden exigir el empleo de un sistema GARD con tecnología a 24V.

> Frecuentes “black-out”

La electrónica de un sistema GARD24 reconoce automáticamente la ausencia de tensión y activa el funcionamiento de emergencia con baterías de compensación específicas.

> Flujos a pasajes intensivos

El motor a baja tensión garantiza el funcionamiento de la barrera para los servicios más duros: calles, aparcamientos y áreas de tránsito intensivo.

> Tránsitos veloces

La tecnología a 24V permite la regulación de los tiempos de apertura desde un máximo de 8 segundos hasta un mínimo de 4.

> Velocidad bajo control

Para un servicio absoluto, la electrónica a 24V, permite regular la velocidad de maniobra de acuerdo a las exigencias particulares que requieran un funcionamiento de apertura lento o veloz.



También combinadas o con función sincronizada

Mediante la tarjeta adjuntiva RSE es posible realizar instalaciones con dos barreras contrapuestas o sincronizadas con función “brújula” en el mismo paso.



El control global de los ingresos

Cada barrera automática de la serie GARD8 puede conectarse a diferentes sistemas de control de accesos CAME, que permiten identificar, memorizar, habilitar la entrada o la salida solo del personal autorizado. Por consiguiente, el equipo se puede integrar en un sistema global de control de accesos, tales como los diferentes sectores de una empresa o los servicios ofrecidos por una estructura comunitaria o de copropiedad.



PRODUCTOS



Made in Italy



Came Cancelli Automatici es una empresa certificada para el sistema de gestión de la calidad empresarial ISO 9001:2000 y de gestión ambiental ISO 14001. Came proyecta y produce íntegramente en Italia.

Los modelos

Barreras a 230V

G2081 Barrera automática a 230V A.C. en acero cincado y galvanizado con caja y transformador para tarjeta electrónica

G2081I Barrera automática a 230V A.C. en acero inoxidable satinado AISI 304 con caja y transformador para tarjeta electrónica

Electrónica a 230V

ZG5 Tarjeta electrónica plus con predisposición para conexión de la tarjeta de radio CAME

ZG6 Tarjeta electrónica base con predisposición para conexión de la tarjeta radio CAME

RSE Tarjeta de gestión funciones barreras combinadas para tarjeta de mando ZG5

Barriere a 24V

G2080 Barrera automática de 24V D.C. en acero cincado y galvanizado con caja y transformador para tarjeta electrónica

G2080I Barrera automática de 24V D.C. en acero inoxidable satinado AISI 304 con caja y transformador para tarjeta electrónica

Electrónica a 24V

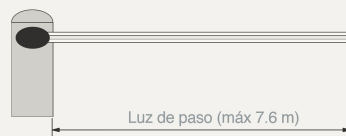
ZL38 Tarjeta electrónica con predisposición para conexión de la tarjeta radio CAME

LB38 Tarjeta para la conexión de 3 baterías de emergencia 12V-7Ah

Informaciones técnicas:

	230V	24V
Tipo	G2081 / G2081I	G2080 / G2080I
Grado de protección	IP54	
Alimentación (50-60Hz)	230V A.C.	
Alimentación motor	230V 50-60Hz	24V D.C.
Potencia	330W	
Absorción máx	2,8A	15A
Relación de reducción	1/202	
Empuje	250 Nm	600 Nm
Tiempo de apertura (90°)	8 s	4.8 s
Intermitencia/trabajo	30%	servicio intensivo
Temperatura de trabajo	-20 ÷ + 55°C máx.	

Indicaciones generales de uso:

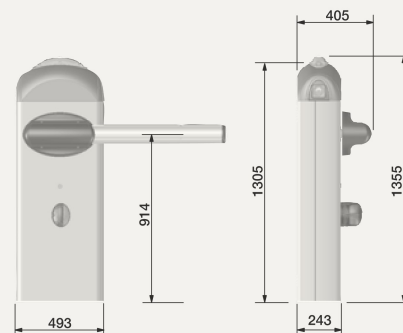


Composición del mástil

Luz de paso

Mástil	7,6 m
Mástil con apoyo móvil	7 m
Mástil con cordón luminoso	7,6 m
Mástil con cordón luminoso y apoyo móvil	7 m
Mástil con rastrillera	7 m
Mástil con rastrillera y cordón luminoso	7 m

Medidas:



Came
cancelli automatici
s.p.a.

via Martiri della Libertà, 15
31030 Dosson di Casier
Treviso - Italy

www.came.it - info@came.it